



DRY-FEED

Alimentatore per pressa
Press-feeding drawer





DRY-FEED

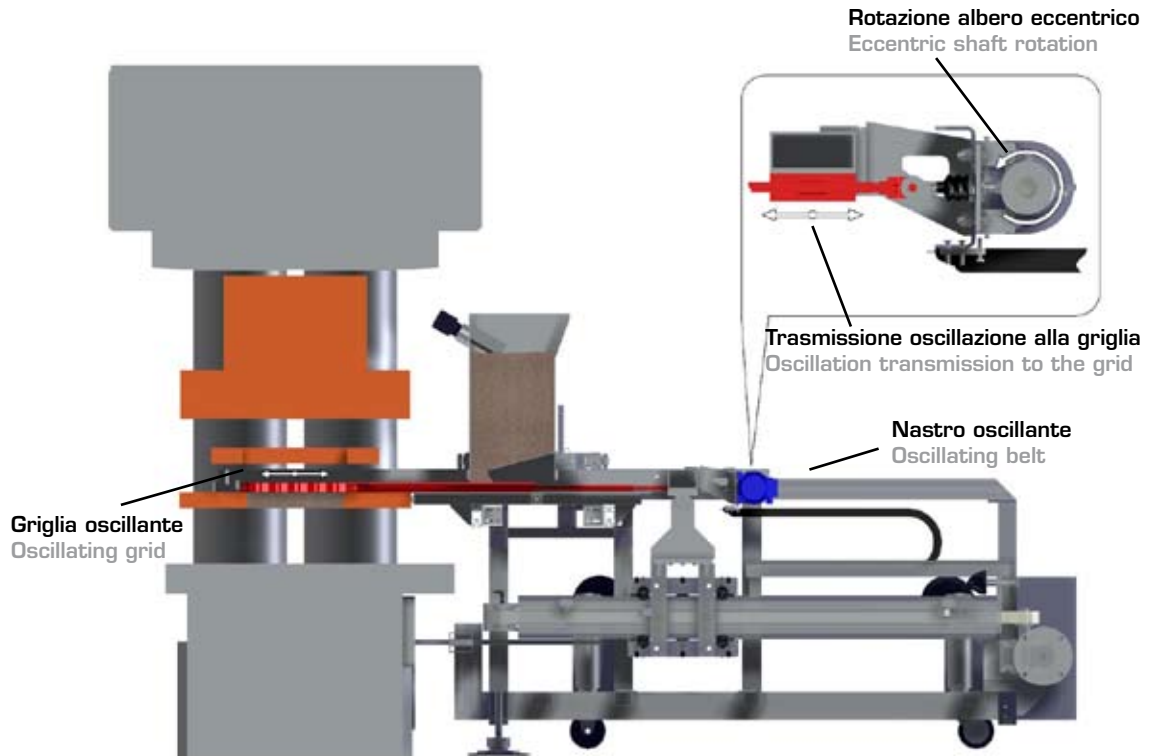
Dry-Feed è un innovativo carrello di alimentazione pressa per polveri macinate a secco. Esso presenta una serie di accorgimenti atti a facilitare il caricamento della polvere nello stampo, tra i quali una speciale griglia oscillante che consente un deposito omogeneo del materiale nell'alveo dello stampo. La frequenza di oscillazione della griglia può essere regolata in base alle caratteristiche di scorrevolezza delle polveri trattate. Questo consente di aumentare la velocità di caricamento con conseguente incremento del numero dei cicli della pressa. Il carrello Dry-Feed, realizzato in diversi modelli, prevede l'installazione del nastro basculante NBP per consentire una omogenea distribuzione della polvere al tramoggino di caricamento della griglia.

Dry-Feed is an innovative press-feeding drawer for dry ground powders. The car has a series of features that facilitate loading the mould. In particular it is designed for use with a swinging grid that provides homogeneous loading throughout the mould bed. The frequency of oscillation of the grid can be regulated on the basis of the flow characteristics of the powders being used. This makes it possible to increase the speed with which the moulds are loaded, thus increasing the number of cycles of the presses.

Dry-Feed, produced in various models, is foreseeing the installation of NBP swinging belt to guarantee a homogeneous distribution of powder to the grid-loading hopper.

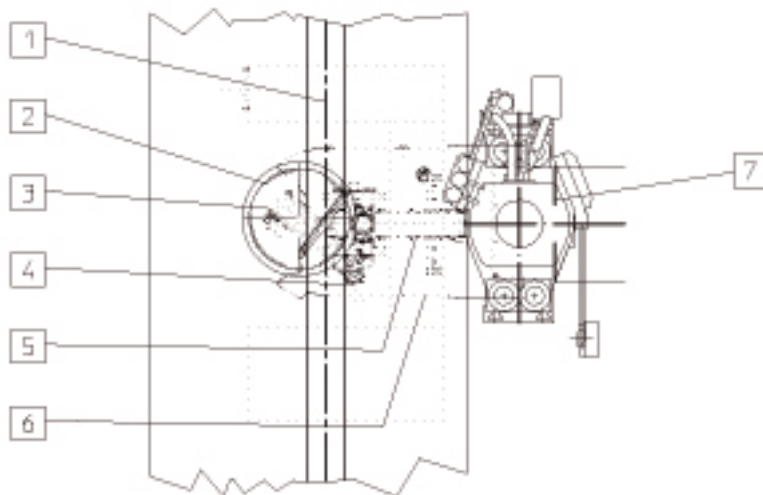
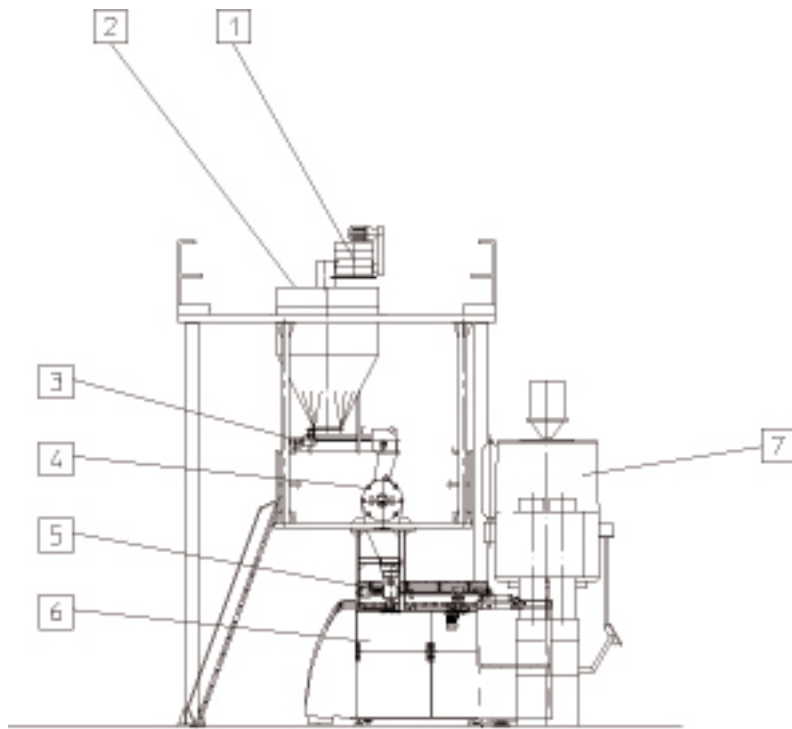
Schema di funzionamento

Operating diagram



Schema installazione DRY-FEED con vaglio cilindrico VRP e nastro basculante NBP

Lay out of DRY-FEED installation with VRP cylindrical sieve and NBP swinging belt



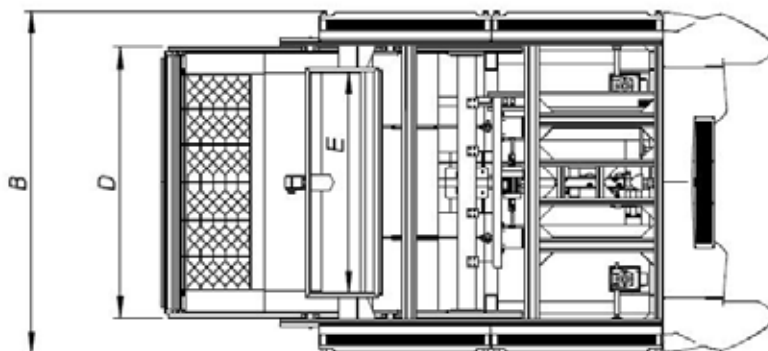
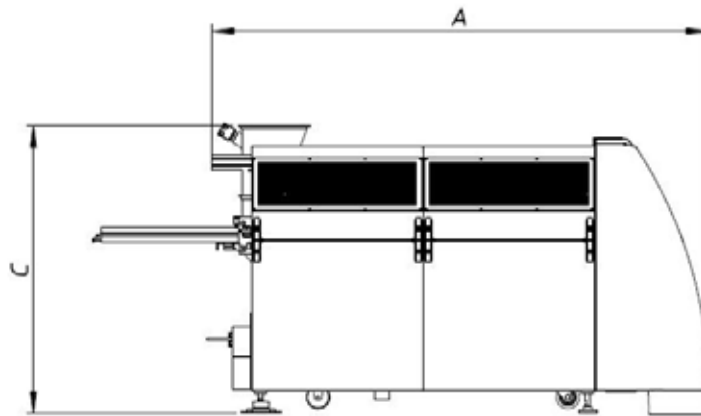
- 1 - Trasportatore a nastro
- 2 - Tramoggia pressa
- 3 - Nastro dosatore
- 4 - Vaglio cilindrico VRP
- 5 - Nastro basculante NBP
- 6 - Alimentatore DRY-FEED
- 7 - Pressa

- 1 - Belt conveyor
- 2 - Press hopper
- 3 - Batching belt
- 4 - VRP cylindrical sieve
- 5 - NBP swinging belt
- 6 - DRY-FEED press feeder
- 7 - Press

Dimensioni di ingombro e caratteristiche tecniche
Misure espresse in millimetri

Overall dimensions and technical features
Dimensions expressed in millimeters

Modello Model	A	B	C	D	E	Peso Kg Weight Kg	Potenza Installata kW Installed Power kW
DRY FEED 175	3250	2250	1850	1740	1540	1700	3
DRY FEED 225	3250	2750	1850	2240	2040	1955	5
DRY FEED 245	3250	2950	1850	2440	2240	2040	5



Dati non impegnativi. LB Officine Meccaniche S.p.A. si riserva la facoltà di modificare i dati tecnici sopra indicati. Per eventuali limitazioni del prodotto consultare il relativo Manuale d'Uso e Manutenzione.

Non-binding data. LB Officine Meccaniche S.p.A. has the right to modify the above mentioned technical data. For possible limitations of the product, please refer to the Use and Maintenance Handbook.



LB Officine Meccaniche S.p.A.
 Via Ghiarola Nuova, 118/E-F-G
 41042 Fiorano Modenese (MO)
 Tel. +39 0536 995111
 Fax +39 0536 832812

Website: www.lb-technology.eu

E-mail: info@lb-technology.eu
sales@lb-technology.eu
engineering@lb-technology.eu
service@lb-technology.eu



ISO 9001 - Cert. n° 0789/2